





О КОМПАНИИ

История компании «Мультиплит» начинается в Новосибирске в 1998 году с продажи строительно-отделочных материалов — декоративных покрытий для производства дверей и мебели.

◆ В 2012 году компания начинает производить трудногорючие стеновые панели. Вскоре появляются региональные дилеры, которые позволяют расширить клиентскую сеть по всей стране, что способствует большей узнаваемости бренда.

◆ В 2018 году «Мультиплит» запускает производство нового направления в области стеновых и потолочных панелей — негорючие панели на основе СМЛ. Это решение позволило компании зайти на рынок с более строгими требованиями по пожарной безопасности.

◆ В 2019 году происходит расширение производственного потенциала компании и «Мультиплит» выводит на рынок новый уникальный продукт — цифровую печать по твердым поверхностям, которая позволяет выполнять любые декоративные решения для интерьеров на трудногорючих и негорючих стеновых панелях, от однотонных цветовых оттенков до индивидуальных панно.

◆ В 2021 году компания расширяет возможности применения негорючих панелей и начинает производить акустические панели, которые имеют звукопоглощающий эффект.

МИССИЯ КОМПАНИИ «МУЛЬТИПЛИТ»

Нашей миссией является удовлетворение потребностей клиентов путем предоставления на рынок качественной и уникальной продукции. Мы всегда стараемся найти баланс цены и качества, чтобы расширять долгосрочные партнерские отношения с покупателями. Наша компания постоянно стремится к совершенствованию технологии производственных процессов, чтобы наши товары полностью соответствовали ожиданиям потребителей на рынке отделочных материалов. Развитие производства новых категорий товаров позволяет нам расширять возможности поставок на объекты разного назначения, и мы гордимся тем, что способны предложить продукцию, которая в полной мере обеспечивает потребности рынка отделочных материалов.

Панели для стен и потолков КМО

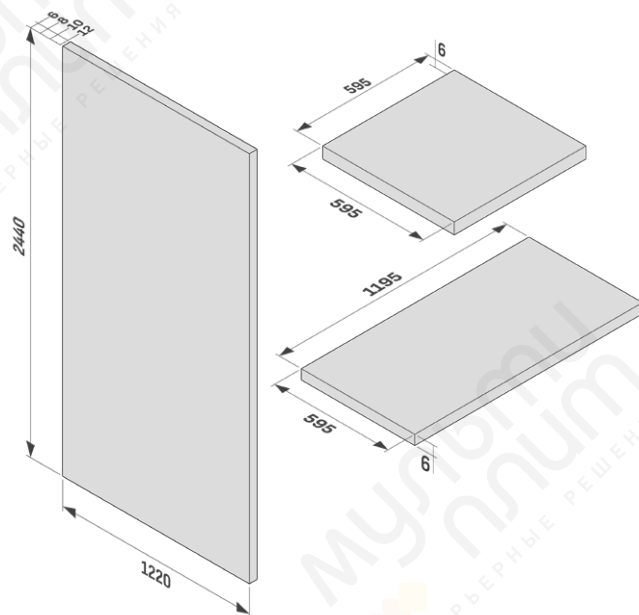
Декоративно-отделочный материал ТМ «Мультиплит» на основе стекломagneиных листов категории супер премиум, плотностью от 1050 до 1200 кг/м³, покрытый акриловым полимером различного дизайна. Может быть окрашен в разные цвета по каталогам RAL, Tikkurila, NCS, а также возможно применение цифровой печати.

Назначение панелей: облицовка стен, перегородок, несущих конструкций и потолка внутренних помещений.

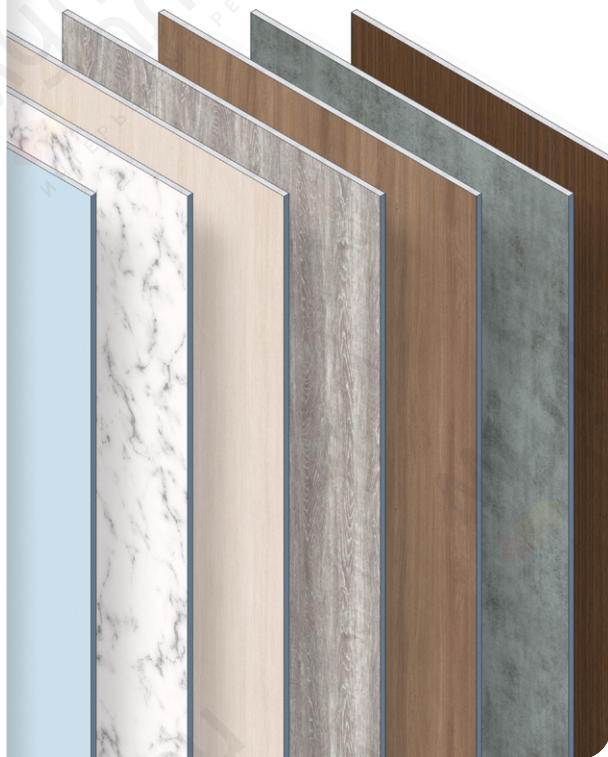
Свойства покрытия: 100% негорючее; водостойкое; ударопрочное; светоустойчивое; экологически безопасное; невосприимчиво к неабразивным чистящим средствам.

Области применения: любые типы помещений.

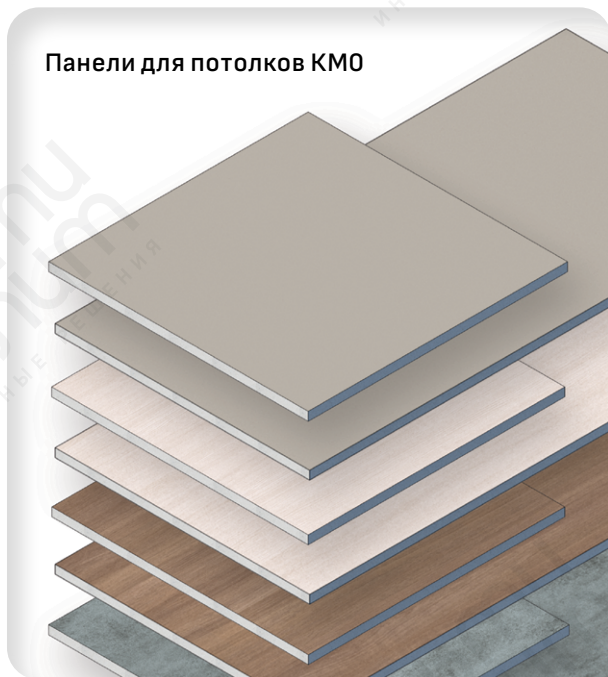
Размеры для стен (мм)	Размеры для потолков (мм)
2440 × 1220 × 6	595 × 595 × 6
2440 × 1220 × 8	
2440 × 1220 × 10	1195 × 595 × 6
2440 × 1220 × 12	
Возможен индивидуальный раскрой по размерам заказчика	



Панели для стен КМО



Панели для потолков КМО



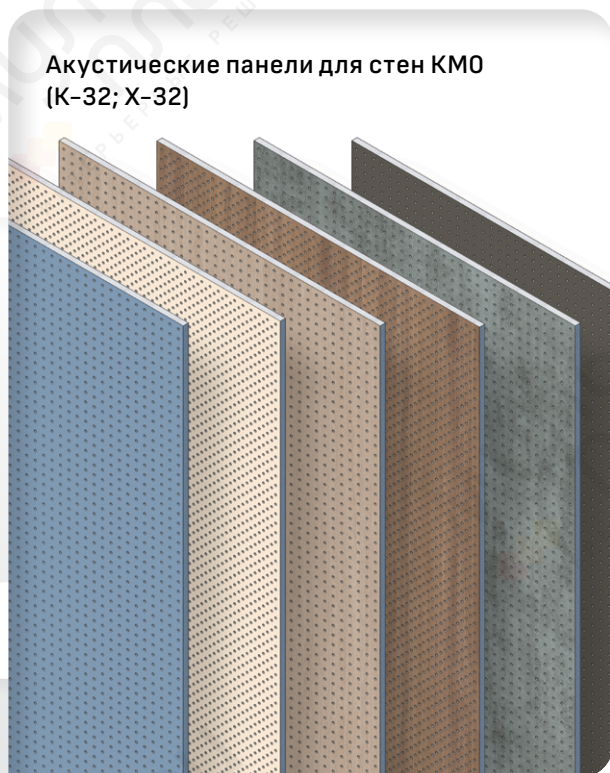
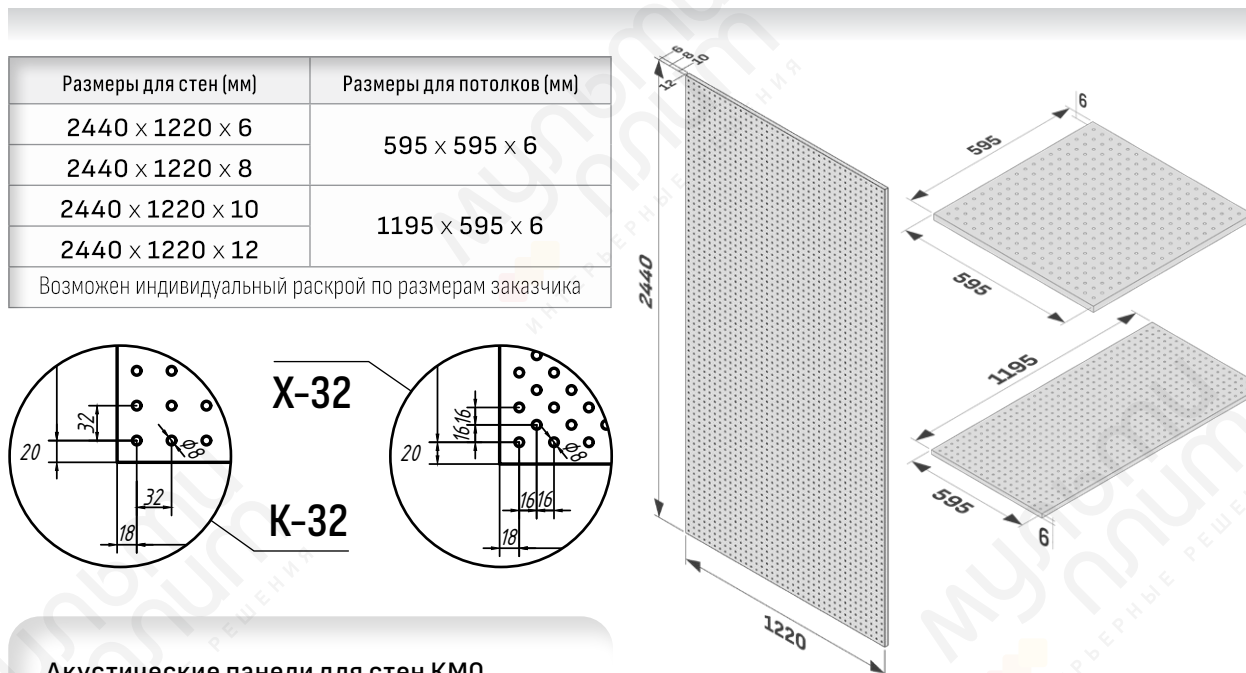
Акустические панели для стен и потолков КМО

Звукопоглощающие панели «СМЛ Полимер Акустика» ТМ «Мультиплит» на основе стекломатных листов применяются в шумных помещениях, таких как: музыкальные классы, студии звукозаписи, спортивные центры и арены, где требуется создать акустический комфорт. Панели могут быть окрашены в разные цвета по каталогам RAL, Tikkurila, NCS, а также возможно применение цифровой печати.

Назначение панелей: облицовка стен и подвесного потолка в помещениях с определенными требованиями звукопоглощения.

Свойства покрытия: ударопрочное; устраняет эхо; 100% негорючее; водостойкое; светостойкое; экологически безопасное; невосприимчиво к неабразивным чистящим средствам.

Области применения: любые типы помещений.



Панели для стен KM1

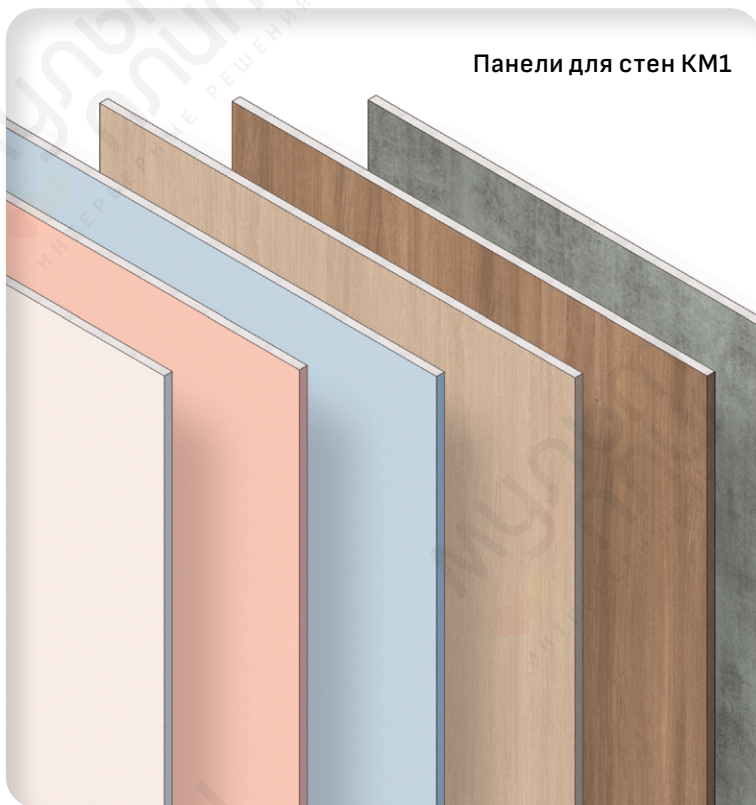
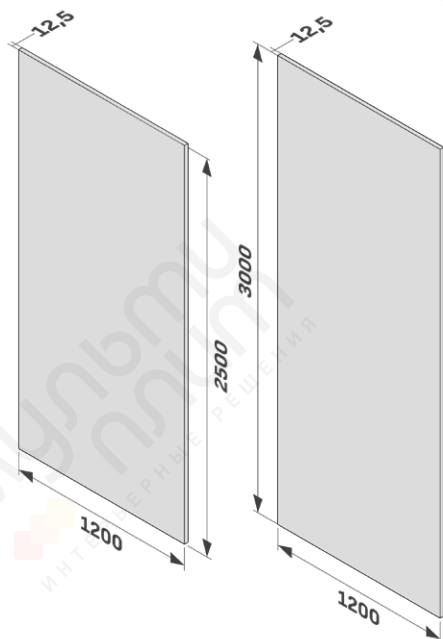
Декоративно-отделочный материал ТМ «Мультиплит» на основе гипсокартонных листов, облицованный различными видами покрытий от однотонных оттенков до текстурных интерьерных решений.

Назначение панелей: облицовка стен, перегородок и несущих конструкций внутренних помещений.

Свойства покрытия: ударопрочное; экологически безопасно; светоустойчиво; тепло- и звукоизоляционное; невосприимчиво к абразивным чистящим средствам; огнеупорное; влагостойкое.

Области применения: помещения с нормальным уровнем влажности и пониженными требованиями к пожарной и санитарной безопасности.

Размеры (мм)
2500 × 1200 × 12,5
3000 × 1200 × 12,5



Клипса

Клипса является альтернативным методом стыковки ГКЛ-панелей вместо соединительного профиля и является скрытым способом монтажа. Данный элемент острыми концами входит внутрь боковой стороны гипсокартона и основа прикручивается к крепежной подсистеме Кнауф. Таким образом, ГКЛ-панели встают друг к другу боковыми сторонами вплотную, в результате чего швы становятся едва заметными.

Обратите внимание, что клипса применяется только для монтажа ГКЛ-панелей.



Реставрационная акриловая краска

Акриловая краска применяется для реставрации полимерного покрытия СМЛ-панелей и имеет свойство быстрого высыхания.



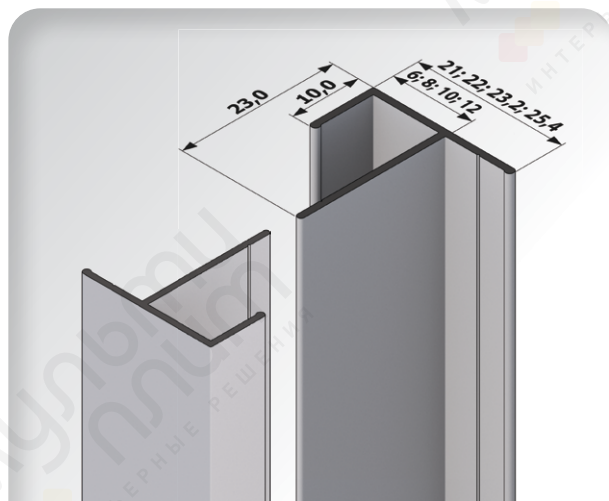
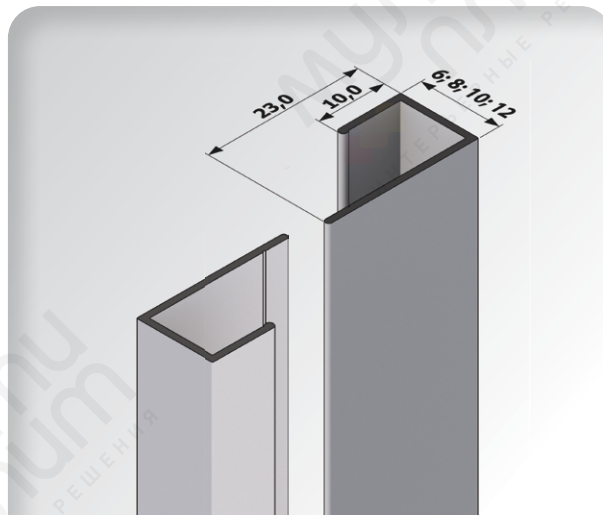
Монтажный профиль

Внутренний угол

Внутренний угол используется в качестве стартового элемента для фиксации нижней и верхней части стеновых панелей, а также для формирования внутреннего углового соединения. Данный вид профиля применяется при неровных поверхностях на полу, а также в помещениях под чистовую отделку.

Материал – алюминий.

Длина – 3000 мм.



Наружный угол

Наружный угол используется для стыковки стеновых панелей на внешних поворотах стен.

Материал – алюминий.

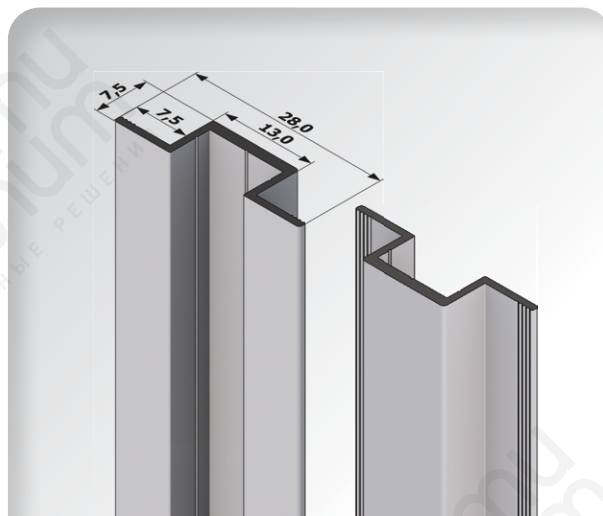
Длина – 3000 мм.

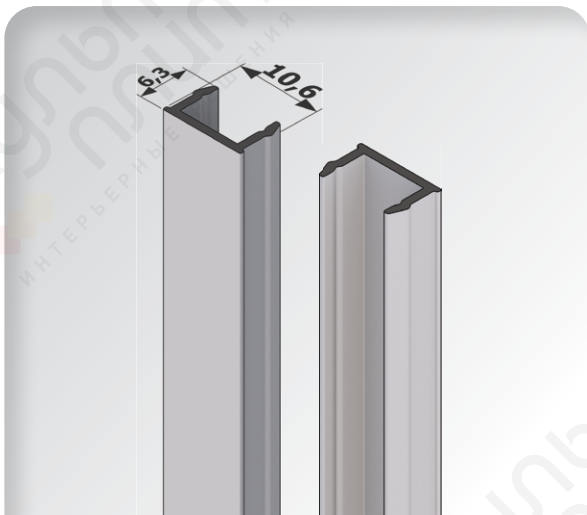
Соединительный профиль

Соединительный профиль является стыковочным элементом нескольких стеновых панелей между собой по горизонтали и вертикали и прижимает их к стене.

Материал – алюминий.

Длина – 3000 мм.



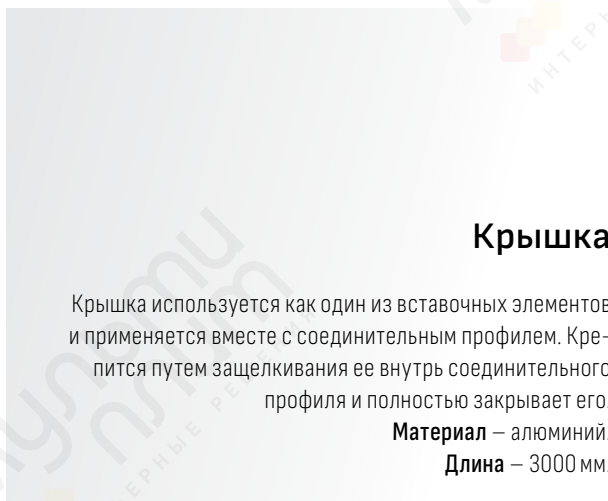


Вставка

Вставка используется как альтернативный способ, вместо крышки, вместе с соединительным профилем. В отличие от крышки, вставка не закрывает полностью соединительный профиль, а закрывает только его центральную часть, становясь вровень с его краями.

Материал – алюминий.

Длина – 3000 мм.

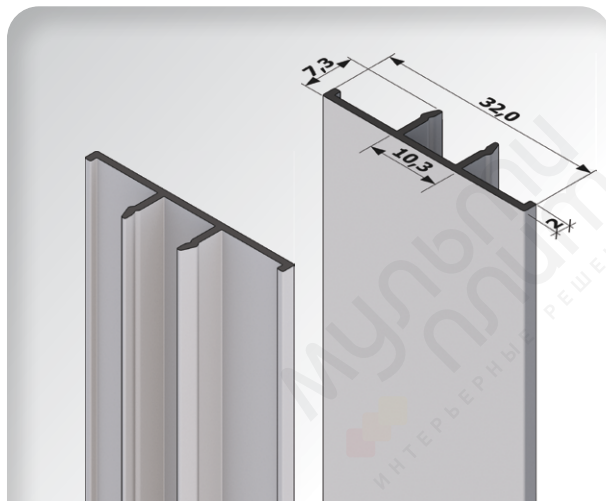


Крышка

Крышка используется как один из вставочных элементов и применяется вместе с соединительным профилем. Крепится путем защелкивания ее внутрь соединительного профиля и полностью закрывает его.

Материал – алюминий.

Длина – 3000 мм.



Плинтус

Плинтус используется как замена внутреннему углу для фиксации нижней части стеновых панелей. Данный тип крепежного элемента используется в помещениях с выровненным полом под чистовую отделку, где требуется защита от внешних механических воздействий в ходе эксплуатации помещения, таких как случайные удары.

Материал – оцинкованная сталь.

Длина – 1250 мм.

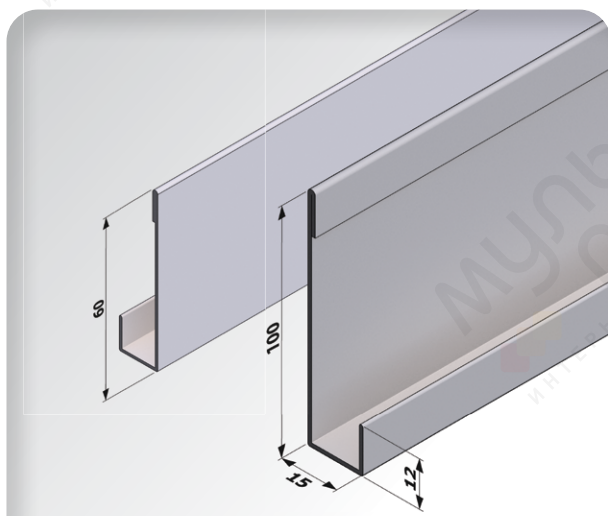
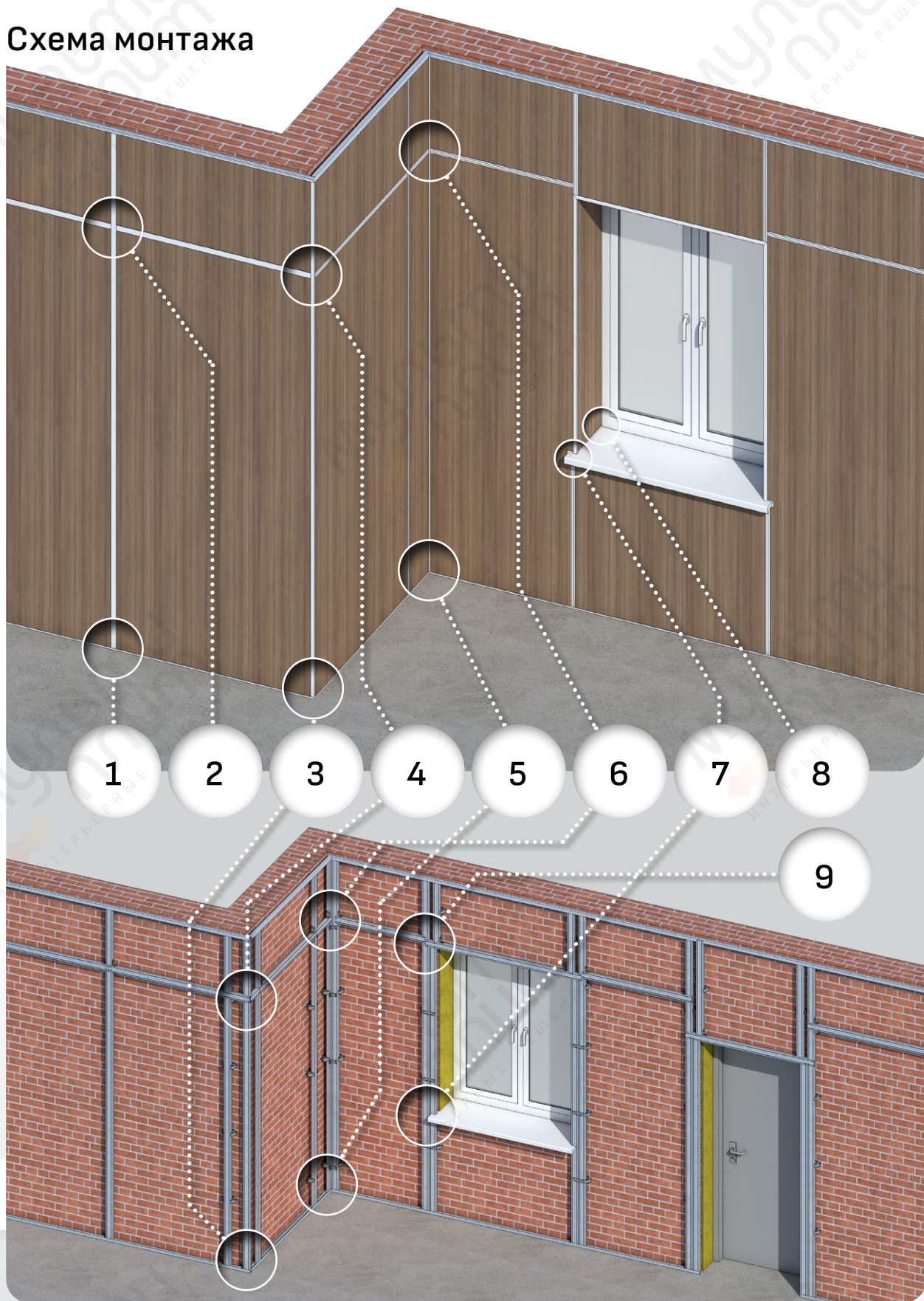


Схема монтажа





- 1 Потолочный профиль
- 2 Крышка
- 3 Направляющий профиль
- 4 Соединительный профиль
- 5 Шуруп MN 3,9 x 35 мм
- 6 Шуруп WHS LN 4,2 x 13 мм
- 7 Внутренний угол
- 8 Панель «Мультиплит»



- 1 Потолочный профиль
- 2 Крышка
- 3 Соединительный профиль
- 4 Шуруп MN 3,9 x 35 мм
- 5 Панель «Мультиплит»



- 1 Потолочный профиль
- 2 Направляющий профиль
- 3 Наружный угол
- 4 Внутренний угол
- 5 Шуруп WHS LN 4,2 x 13 мм
- 6 Панель «Мультиплит»



- 1 Потолочный профиль
- 2 Крышка
- 3 Соединительный профиль
- 4 Вставка
- 5 Шуруп MN 3,9 x 35 мм
- 6 Наружный угол
- 7 Панель «Мультиплит»

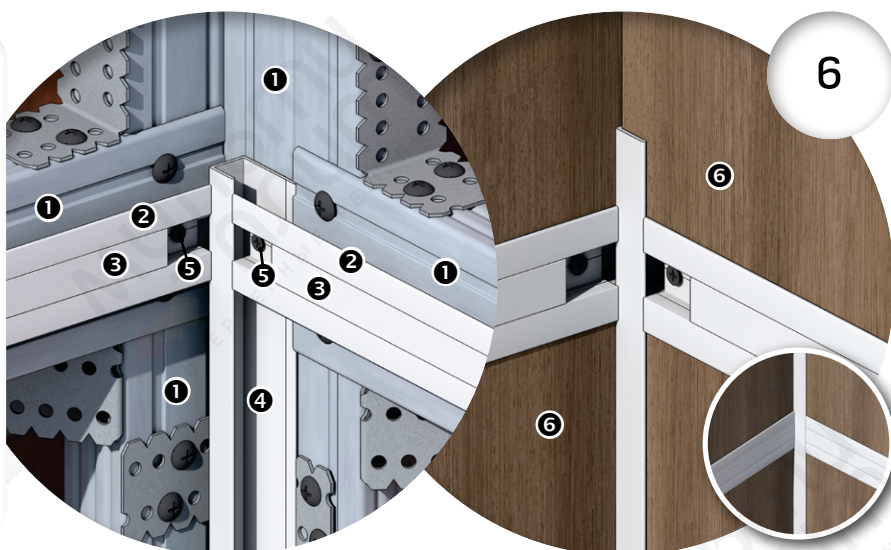


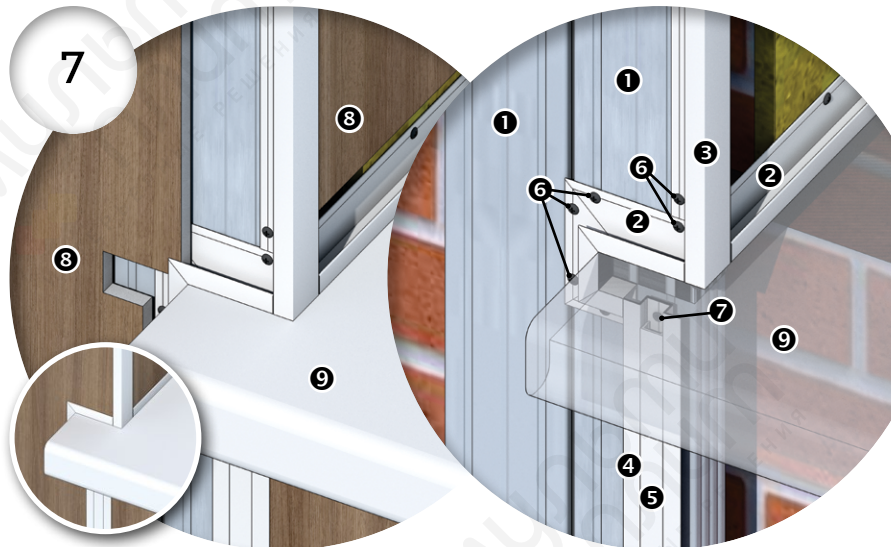
5



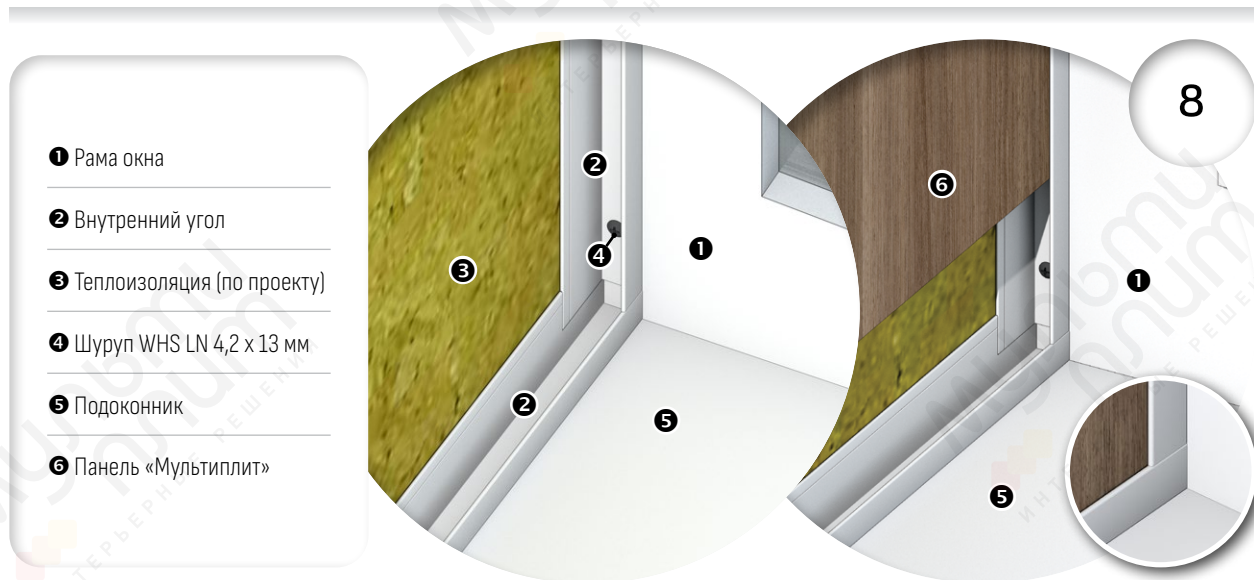
- 1 Потолочный профиль
- 2 Направляющий профиль
- 3 Внутренний угол
- 4 Шуруп WHS LN 4,2 x 13 мм
- 5 Панель «Мультиплит»

- 1 Потолочный профиль
- 2 Соединительный профиль
- 3 Вставка
- 4 Внутренний угол
- 5 Шуруп MN 3,9 x 35 мм
- 6 Панель «Мультиплит»

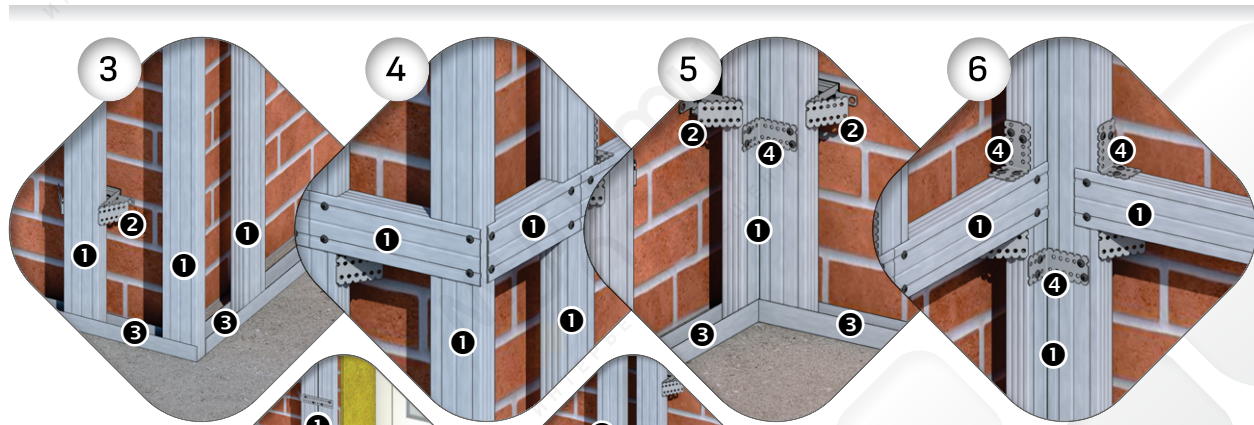




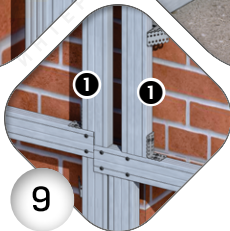
- 1 Потолочный профиль
- 2 Внутренний угол
- 3 Наружный угол
- 4 Соединительный профиль
- 5 Вставка
- 6 Шуруп WHS LN 4,2 x 13 мм
- 7 Шуруп MN 3,9 x 35 мм
- 8 Панель «Мультиплит»
- 9 Подоконник



- 1 Рама окна
- 2 Внутренний угол
- 3 Теплоизоляция (по проекту)
- 4 Шуруп WHS LN 4,2 x 13 мм
- 5 Подоконник
- 6 Панель «Мультиплит»



*Шаг вертикальных элементов несущего каркаса должен соответствовать шагу стыковки используемых панелей



Элементы несущего каркаса

- 1 Потолочный профиль*
- 2 Подвес прямой
- 3 Направляющий профиль
- 4 Полоса монтажная



100% огнестойкость
(классы горючести
КМ0, КМ1)



Устойчивость к химии
(устойчивость к неабразивным
чистящим средствам)



Влагостойкость
(монтаж в помещениях
с повышенной
влажностью)



Чистый монтаж
(минимальное количество
строительного мусора
при монтаже)



Износостойкость
(устойчивость к ударным
механическим
повреждениям)



Скорость работ
(быстрый и простой
монтаж панелей)



Светоустойчивость
(устойчивость к выгоранию
от солнечного света)



Простая эксплуатация
(быстрая замена панелей
и легкий доступ к скрытым
коммуникациям)



Экономичность
(дешевле до 30%,
чем традиционная
отделка стен)

Контроль качества

Качество панелей ТМ «Мультиплит» подтверждено наличием экспертного заключения о соответствии единым санитарно-эпидемиологическим и гигиеническим требованиям, а также сертификатом соответствия о пожарной безопасности.



ООО «Мультиплит»

630129, г. Новосибирск, ул. Тайгинская, д. 15, оф. 41
тел.: +7 (383) 272 72 72; +7 (983) 00 333 00
e-mail: paneli@multiplit.ru – отдел продаж
info@multiplit.ru – общие вопросы
www.multiplit.ru

